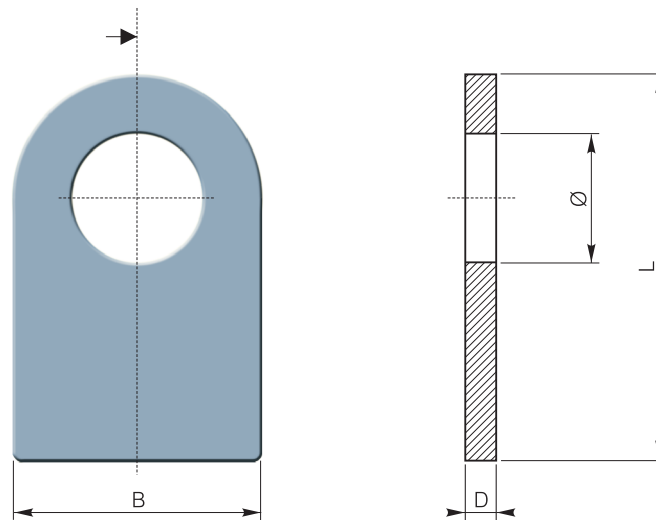


Massblatt und Preisliste

► **Kranlaschen** aus Stahl (STW22)
 « ab Lager lieferbar »

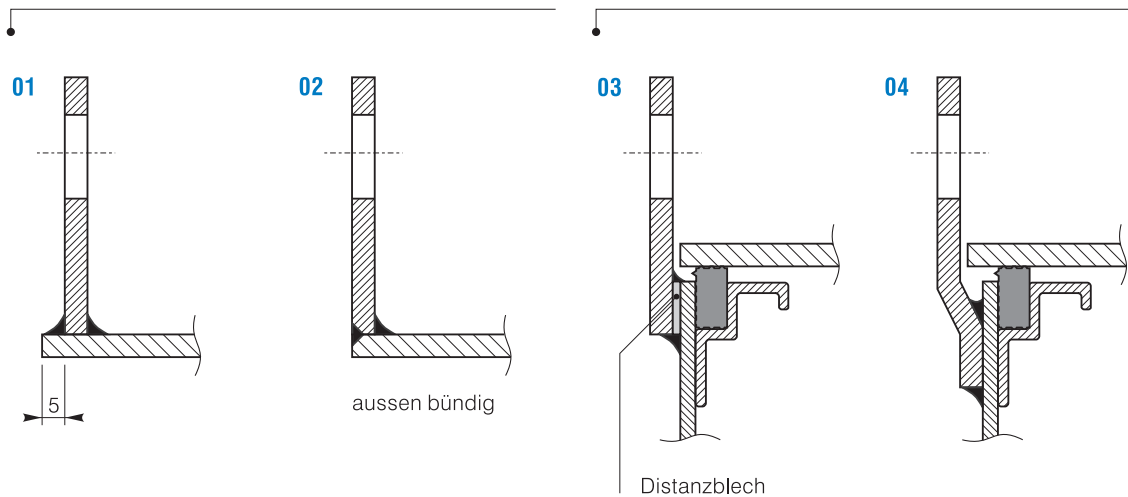


BEZEICHNUNG	ARTIKEL NR.	ABMESSUNGEN (mm)			
		L	B	D	Ø
Typ A	KL-ST-A	60	45	6	25
Typ B	KL-ST-B	60	45	8	25
Typ C *	KL-ST-C	90	50	6	25
Typ D	KL-ST-D	66	55	8	30
Typ E *	KL-ST-E	110	60	8	30
Typ F	KL-ST-F	95	70	10	35
Typ G *	KL-ST-G	145	72	10	35

* Typ C/E/G sind auch in rostbeständigem Stahl (1.4301) erhältlich
 Preise auf Anfrage

Anschweisvarianten am Deckel (Typ A/B/D/F)

Anschweisvarianten am Behälter (Typ C/E/G)



Mengenrabatte

ab 12 Stk.	5% Rabatt
ab 24 Stk.	10% Rabatt
ab 48 Stk.	15% Rabatt
ab 100 Stk.	20% Rabatt

7 ZUBEHÖR

ZU 06