

Massblatt

Reinigungsdeckel «komplett» mit Spannkreuz, Schraube und Dichtungen:

Artikel Nr.: **RDB-KP-320**  
 INDUSAID-NORM: TYP-B  
 Einbauöffnung: Ø 284

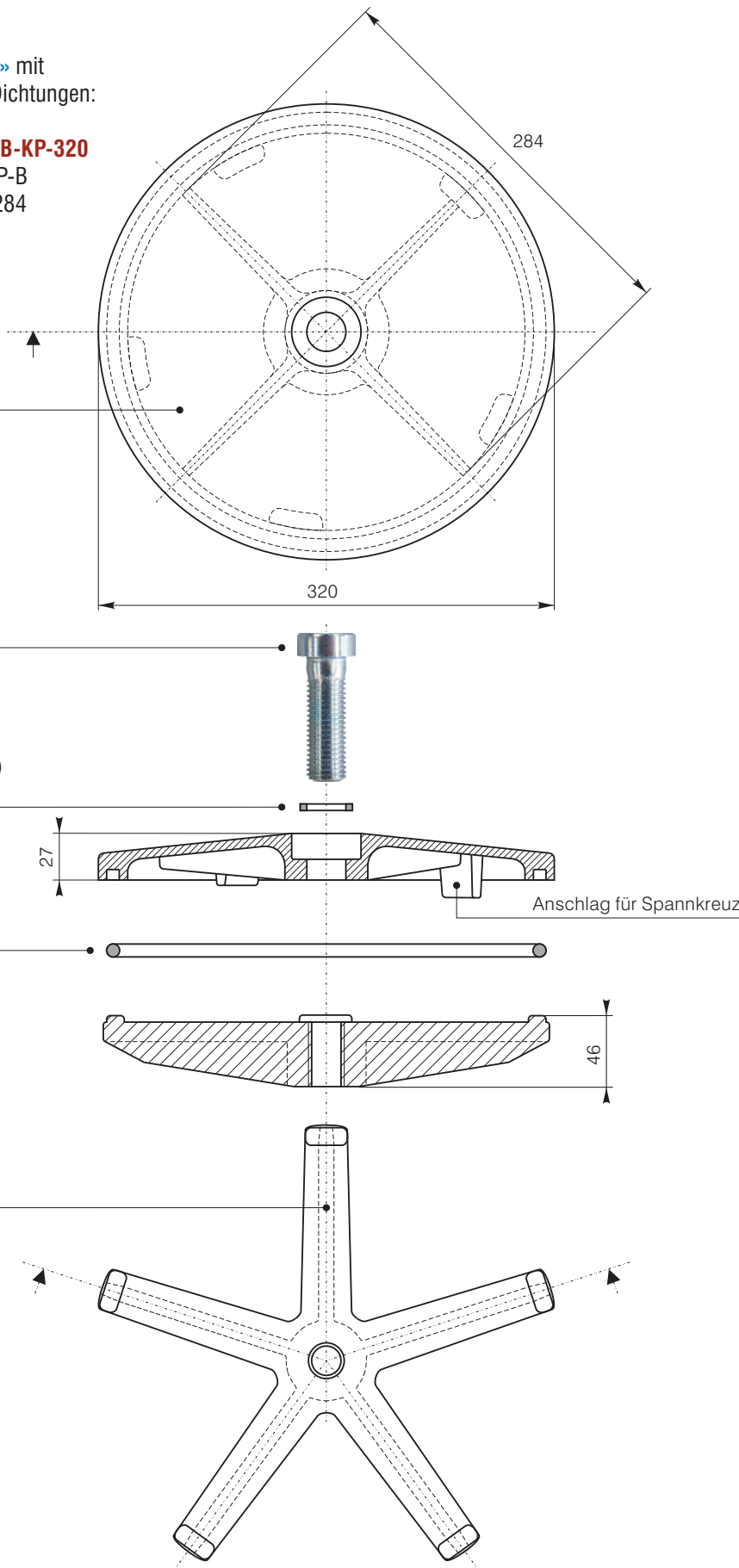
Artikel Nr.: **RDB-RE-320**  
 Reinigungsdeckel  
 Material: Aluminium-Guss

Artikel Nr.: **RDB-SC-M20**  
 Schraube (M20x70mm)  
 Material: Qualität 8.8

Artikel Nr.: **RDB-SD-030**  
 Schraubendichtung (30x20x2mm)  
 Material: RCH-1000

Artikel Nr.: **RDB-DR-296**  
 Dichtungsring (Ø 296x8mm)  
 Material: NBR 50 Shore

Artikel Nr.: **RDB-SK-005**  
 Spannkreuz  
 Material: Aluminium-Guss



6  
REINIGUNGSDECKEL

RD  
04