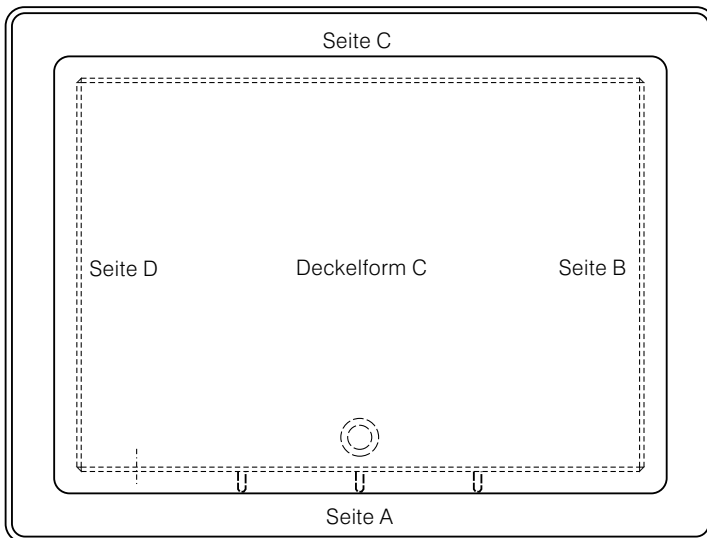
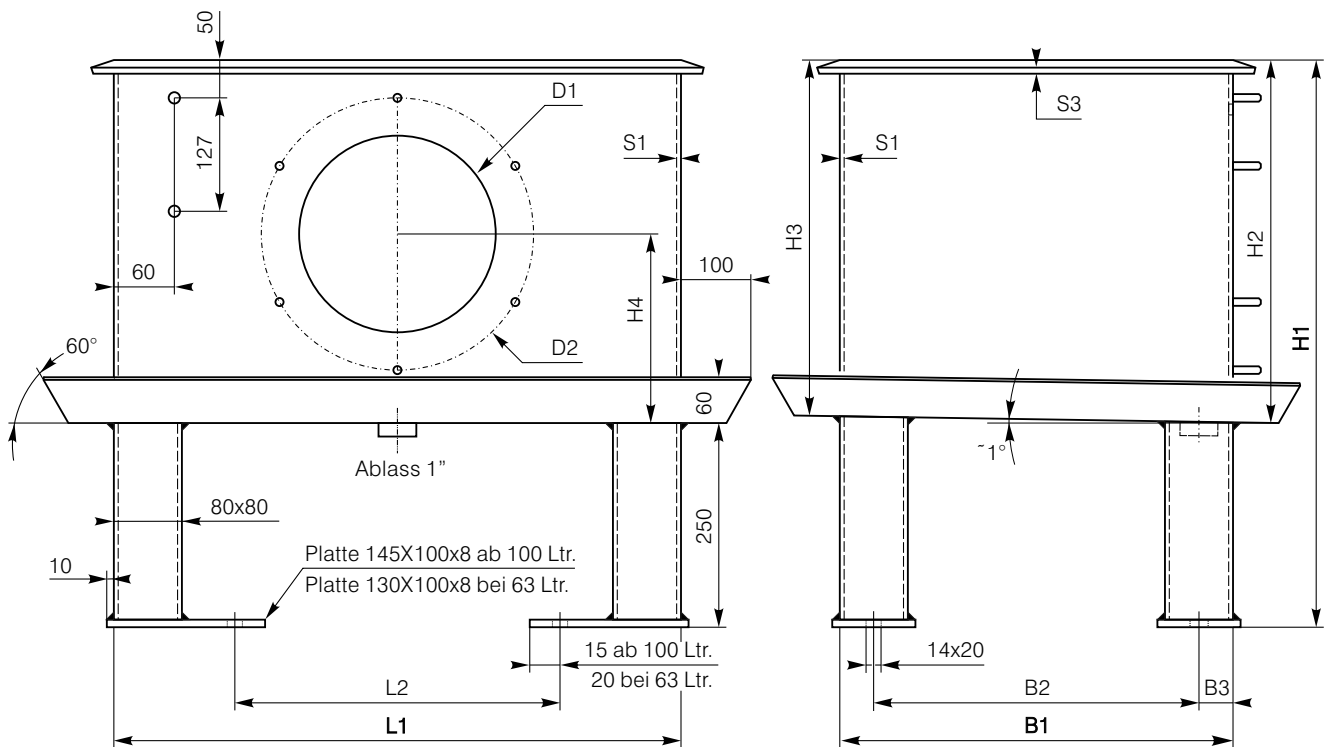


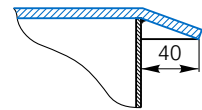
Massblatt

► DIN-Behälter



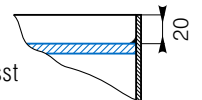
Form A

Deckel verschweisst



Form C

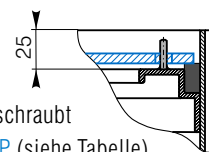
Deckel versenkt / verschweisst



Form E

Deckel versenkt / verschraubt

INDUSAID PROFIL TYP (siehe Tabelle)



TYP (Ltr.)	ARTIKEL NR.	ABMESSUNGEN (mm)														PROFIL (TYP)	GEWICHT (kg)
		L1	B1	H1	L2	L3	B2	B3	H2	H3	H4	D1	D2	S1	S3		
63	BED-0063-B	508	365	660	308	100	285	40	410	402	205	250	324	4	6	B	54
100	BED-0100-B	633	460	660	393	120	360	50	410	402	205	250	324	4	6	B	65
160	BED-0160-B	810	590	660	570	120	490	50	410	402	205	250	324	4	6	C	90
250	BED-0250-B	1008	690	680	770	119	590	50	430	420	215	250	324	4	8	C	116
400	BED-0400-B	1510	735	680	1274	118	635	50	430	420	215	250	324	4	8	D	200
630	BED-0630-B	1510	945	770	1274	118	845	50	520	505	265	383	449	4	8	D	300
800	BED-0800-B	2010	900	770	1774	118	800	50	520	505	265	383	449	5	10	D	360
1000	BED-1000-B	2010	1065	800	1774	118	965	50	550	530	285	383	449	5	10	D	440
1250	BED-1250-B	2010	1335	800	1774	118	1235	50	550	530	285	383	449	5	10	D	550