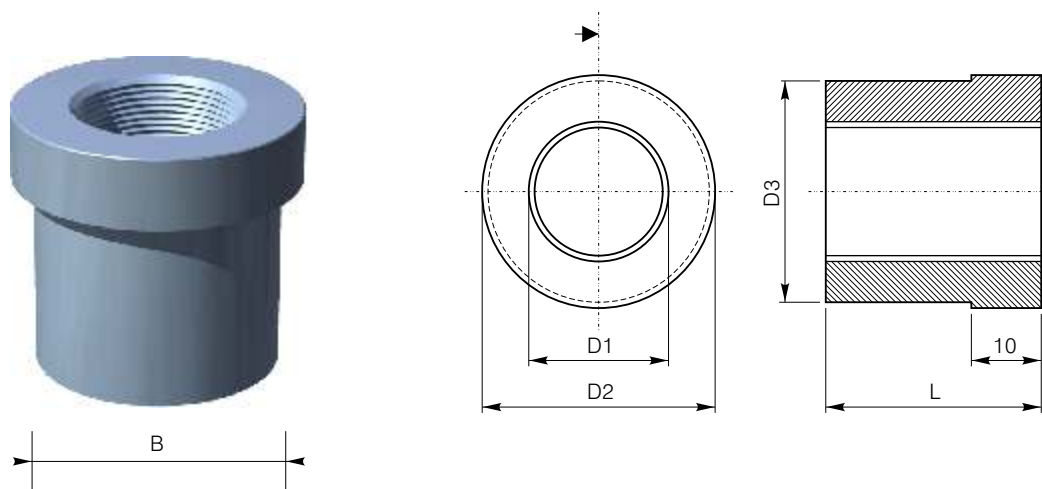


Massblatt

- ▶ **Einschweissmuffen** für beidseitigen Anschluss mit Gasrohrgewinde aus Stahl (St37) und Rostbeständiger Stahl (1.4301)  
« ab Lager lieferbar »



Bohrungsdurchmesser  
Öffnung im Behälter, Deckel, Blech etc.

BEZEICHNUNG	ABMESSUNGEN (mm)				STAHL (St37)	STAHL (1.4301)*
D1	D2	D3	B	L	ARTIKEL NR.	ARTIKEL NR.
<b>EM 1/8"</b>	Ø 22	Ø 18.8	Ø 19	30	<b>EM-018-ST</b>	<b>EM-018-RF</b>
<b>EM 1/4"</b>	Ø 25	Ø 21.5	Ø 22	30	<b>EM-014-ST</b>	<b>EM-014-RF</b>
<b>EM 3/8"</b>	Ø 30	Ø 27.5	Ø 28	32	<b>EM-038-ST</b>	<b>EM-038-RF</b>
<b>EM 1/2"</b>	Ø 34	Ø 30	Ø 30.5	33	<b>EM-012-ST</b>	<b>EM-012-RF</b>
<b>EM 3/4"</b>	Ø 40	Ø 35.5	Ø 36	38	<b>EM-034-ST</b>	<b>EM-034-RF</b>
<b>EM 1"</b>	Ø 46	Ø 41.5	Ø 42	41	<b>EM-100-ST</b>	<b>EM-100-RF</b>
<b>EM 1 1/4"</b>	Ø 58	Ø 53.5	Ø 54	45	<b>EM-114-ST</b>	<b>EM-114-RF</b>
<b>EM 1 1/2"</b>	Ø 65	Ø 59.5	Ø 60	50	<b>EM-112-ST</b>	<b>EM-112-RF</b>
<b>EM 2"</b>	Ø 80	Ø 75.5	Ø 76	55	<b>EM-200-ST</b>	<b>EM-200-RF</b>
<b>EM 2 1/2"</b>	Ø 100	Ø 91	Ø 91.5	62	<b>EM-212-ST</b>	<b>EM-212-RF</b>
<b>EM 3"</b>	Ø 112	Ø 101	Ø 101.5	66	<b>EM-300-ST</b>	<b>EM-300-RF</b>

\*Rostbeständiger Stahl

- ▶ **Hinweis:** Nach dem schweißen der Muffen werden die Gewinde nachgeschnitten!  
Wir fertigen auch Produkte gemäss Ihren Angaben.

Mengenrabatte

ab 10 Stk.	5% Rabatt
ab 20 Stk.	10% Rabatt
ab 30 Stk.	12% Rabatt
ab 50 Stk.	15% Rabatt
ab 100 Stk.	20% Rabatt

- ▶ Zahlungskonditionen: 10 Tage 2% Skonto, 30 Tage Netto  
Preise ab Werk Wetzikon (zuzüglich MWST)

7  
ZUBEHÖR

ZU  
05