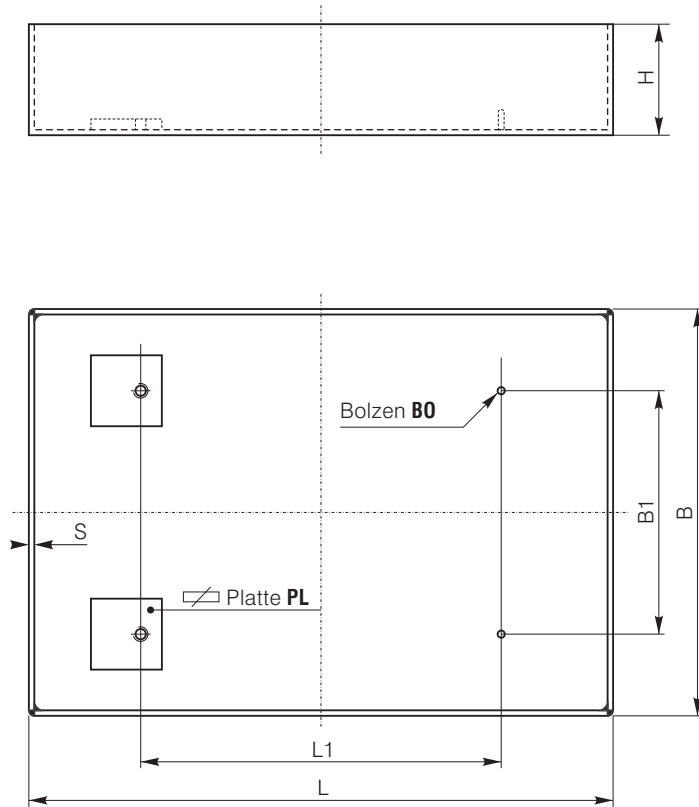


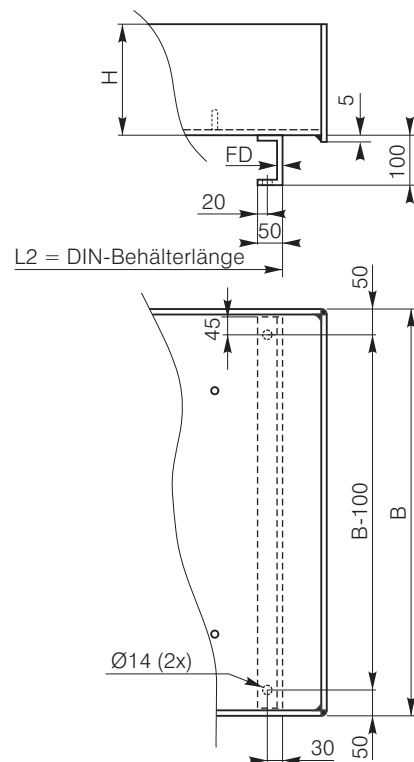
Massblatt für Oelauffangwanne zu DIN-Behälter 63 - 1000 Liter

- **Oelauffangwanne** gebogen aus Stahlblech 3/4mm (Material: STW22)  
Für die Befestigung der Behälter in der Wanne sind 2 Varianten möglich, mit 4 Schweissbolzen (**BO**) oder 4 Platten (**PL**)  
Die Befestigungspositionen von Schweissbolzen oder Platten sind auf DIN-Behälter abgestimmt, können aber gemäss Ihren Angaben angepasst werden.

Variante - A

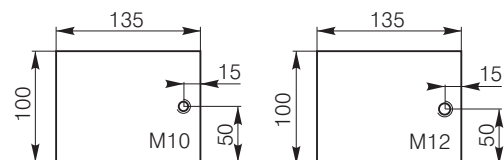


Variante - B



- **Hinweis:**  
Auf Kundenwunsch kann auch eine Ablassmuffe gemacht werden.

Platte **PL** (12mm Dick)



OELAUFFANGWANNEN ZU DIN-BEHÄLTER										BEHÄLTERBEFESTIGUNG				GEWICHT in Kg.			
TYP	ARTIKEL NR.	ABMESSUNGEN (mm)					S	FD	OPTIONAL		DIN		ANDERE		Var A	Var B	Liter
		L	B	H	L2	BO			PLATTE-PL	L1	B1	L1	B1				
63	<b>WAD-63</b>	740	600	180	508	3	5	M10	M10	308	285			22	33	77	
100	<b>WAD-100</b>	870	700	200	633					393	360			30	42	118	
160	<b>WAD-160</b>	1050	840	220	810					570	490			41	56	189	
250	<b>WAD-250</b>	1250	950	250	1008	770	590				54	71	290				
400	<b>WAD-400</b>	1850	1000	250	1510	4	6		M12	1274	635			104	121	449	
630	<b>WAD-630</b>	1900	1250	300	1510					1274	845			135	157	695	
800	<b>WAD-800</b>	2400	1250	320	2010			1774		800			169	191	939		
1000	<b>WAD-1000</b>	2500	1350	333	2010			1774		965			188	212	1100		

Bitte Eintragen